

お得意様 各位

消化性潰瘍・胃炎治療剤

サクロフト[®]内用液

包装形態変更のお知らせ

2004年9月

大正薬品工業株式会社

謹啓 時下益々ご清栄の段大慶に存じ上げます。

平素は格別のご高配を賜り厚くお礼申し上げます。

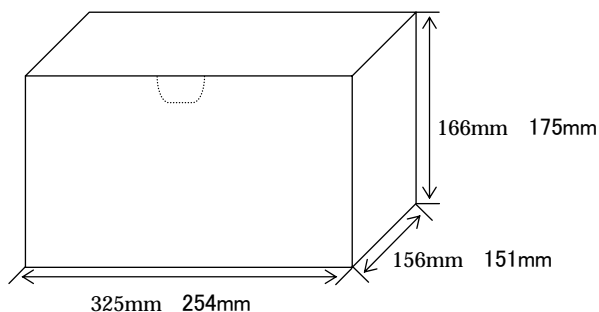
さて、この度「サクロフト内用液」のボトル形状変更（楕円形 角形）に伴い、下記のとおりケースの寸法を変更致しましたので、お知らせ申し上げます。

なお、製造番号「4P11」より変更した製品をお届け申し上げますので、引き続きご愛顧賜りますようお願い申し上げます。

謹 白

記

350mL × 10 ケース



(350mL × 10) × 3 ケース

